

Die TT... A/2C- Baureihe



Das 2-Chargenprinzip

- Während eine **erste, bereits bearbeitete Charge** auf der externen Siebmaschine separiert wird,
- wird eine **zweite Charge** im Arbeitsbehälter normal bearbeitet.

Auf diese Weise werden kostspielige Nebenzeiten – insbesondere beim Separiervorgang – minimiert und ein Maximum an Produktivität erzielt.

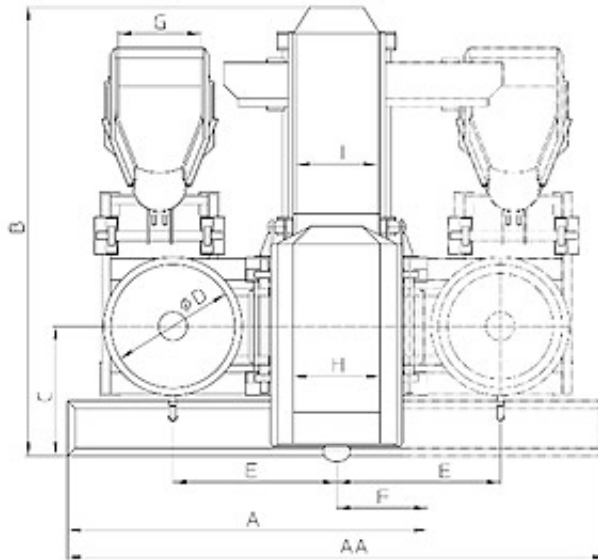
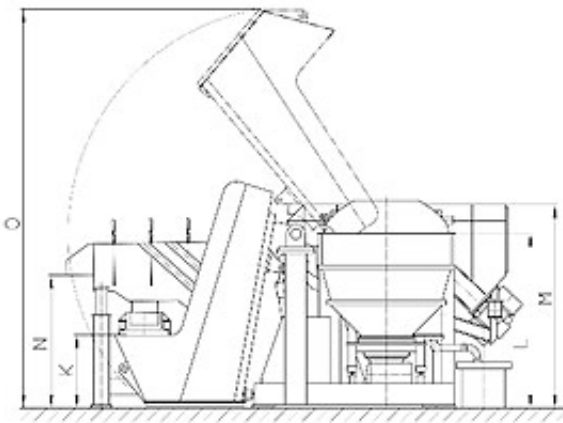
Zwei-Chargen-Anlagen eignen sich auch hervorragend zur **Automatisierung**.

Tandem Anlagen

Die Tandemausführung - eine Variante des Zwei-Chargen-Prinzips - bietet sich an für Anwendungen mit relativ langen Bearbeitungszeiten und kurzen Separierzeiten:

Die Tandemanlage verfügt über 2 Arbeitsbehälter, jedoch nur einen Zwischenpuffer und eine Siebmaschine. Die Kombination Zwischenpuffer/Siebmaschine wird wechselweise von beiden Arbeitsbehältern genutzt.

Vorteil: Platz- und Kostenersparnis!



2-Chargenanlagen		TT 60-A/2C	TT90-A/2C	TT 140-A/2C	TT 280-A/2C	TT 520-A/2C
Arbeitsbehälter						
Bruttovolumen	Liter	60	90	140	280	520
Fassungsvermögen		6 - 40	8 - 60	14 - 100	28 - 200	50 - 400
Werkstücke*						
Material Stahl / Polyurethan						
Antrieb						
Antriebsart		elektrisch	elektrisch	elektrisch	elektrisch	elektrisch
Leistung	kW	4	4	7,5	11/15	30
Drehzahl	U/min.	230	230	190	180	165
Siebmaschine						
Siebfläche	m2	0,55	0,55	0,55	0,95	0,95

* Abhängig von Geometrie, Material und Empfindlichkeit der Werkstücke
Diese Faktoren bestimmen die Mengen an Schleifkörpern und Teilen.

		A	AA	B	C	D	E	F	G	H	I	K	L	M	N	O
TT 60	A2C*	1.930	-	2.975	925	544	910	535	540	500	460	425	1.065	1.220	ca.820	2.700
	AT**	-	2.800	2.975	925	544	910	-	540	500	460	425	1.065	1.220	ca.820	2.700
TT 90	A2C*	1.930	-	2.975	925	637	910	535	540	500	460	425	1.115	1.220	ca.820	2.700
	AT**	-	2.800	2.975	925	637	910	-	540	500	460	425	1.115	1.220	ca.820	2.700
TT 140	A2C*	2.300	-	3.200	1.050	740	1.035	605	590	500	460	490	1.255	1.345	ca.950	3.000
	AT**	-	3.370	3.200	1.050	740	1.035	-	590	500	460	490	1.255	1.345	ca.950	3.000
TT 280	A2C*	2.700	-	3.200	975	914	1.230	680	625	650	610	550	1.320	1.530	ca.1000	3.025
	AT**	-	4.050	3.200	975	914	1.230	-	625	650	610	550	1.320	1.530	ca.1000	3.025
TT 520		Nur auf Anfrage														

* Automatik 2-Chargen-Anlage

** Automatik Mehr-Chargen-Anlage (Tandem)