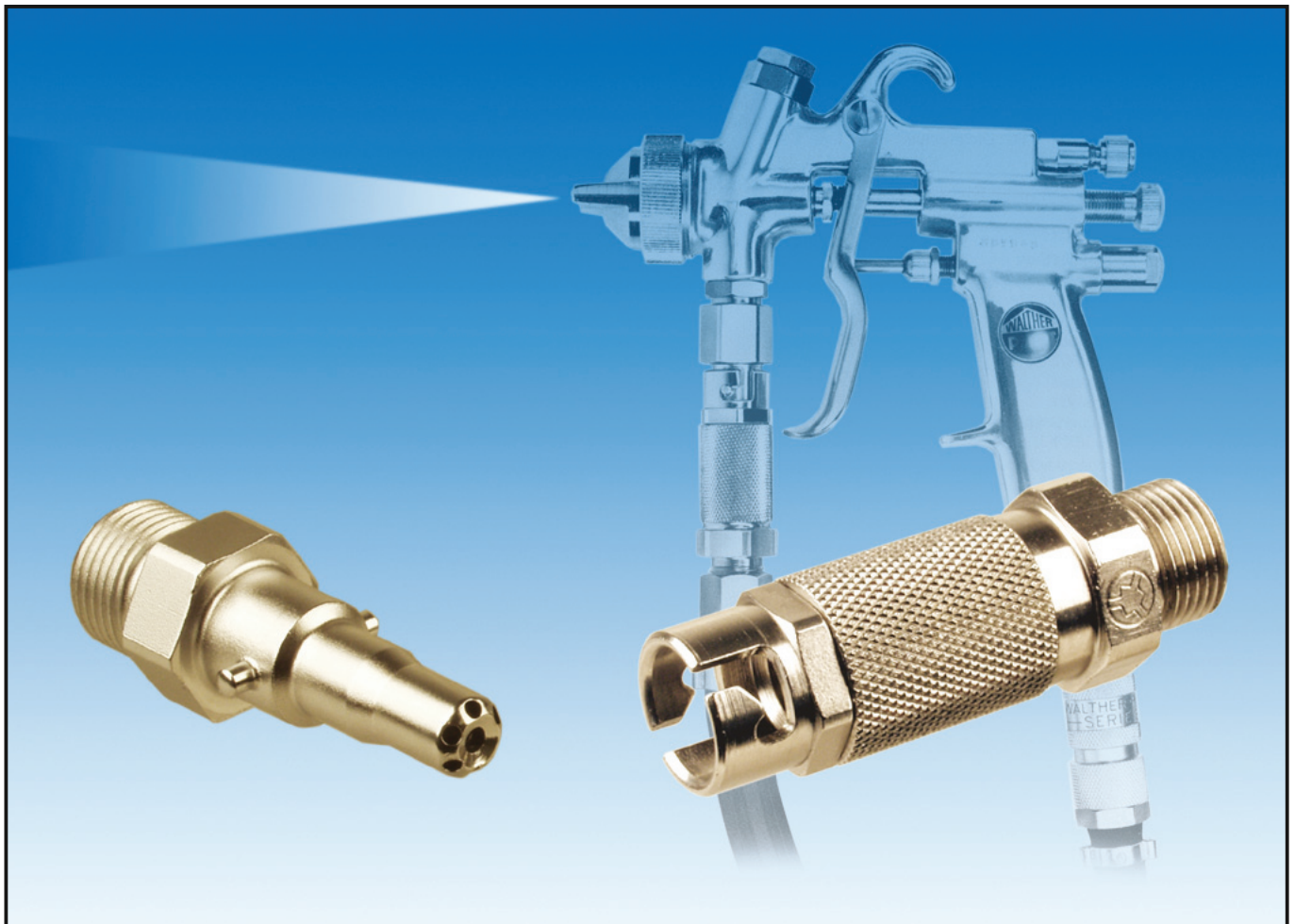


**Steckverbindung
für Farben und Lacke auf
Kunstharz-, Nitro- und
wasserlöslicher Basis**

**Plug connection
for paint and lacquer
on synthetic resin, nitrocellulose
and water soluble base**

**TYPE
03-005**



Type 03-005

Steckverbindung für Farben und Lacke
Plug connection for paint and lacquer



Beschreibung:

Verschlusskupplung mit selbstschliessendem Kugelventil und Bajonettverriegelung

Anwendung:

Für Kunstharz-, Nitro- und Lacke auf wasserlöslicher Basis in Lackierereien, Farben-, Lack- und Lösungsmittel verarbeitenden Betrieben, Automobilindustrie, Möbelindustrie, Maschinen- und Apparatebau, Handwerk und Reparaturwerkstätten

Technische Daten:

Nennweite: 5 mm
Betriebsdruck: max. statisch 140 bar
Cv-Wert: 1,03
Werkstoffe: Kupplungsgehäuse: Stahl chem. vernickelt;
Verschlussstück: Messing chem. vernickelt;
Ventilkugel: Edelstahl 1.4034;
Ventilfeder: Edelstahl 1.4310;
Ventillager u. Gehäusedichtung: Polyamid;
Dichtungslager: Messing chem. vernickelt;
Stecknippel: Stahl chem. vernickelt

Ausführung: frei von lackverlaufstörenden Substanzen

Description:

Self-sealing coupling with ball valve and bayonet locking

Application:

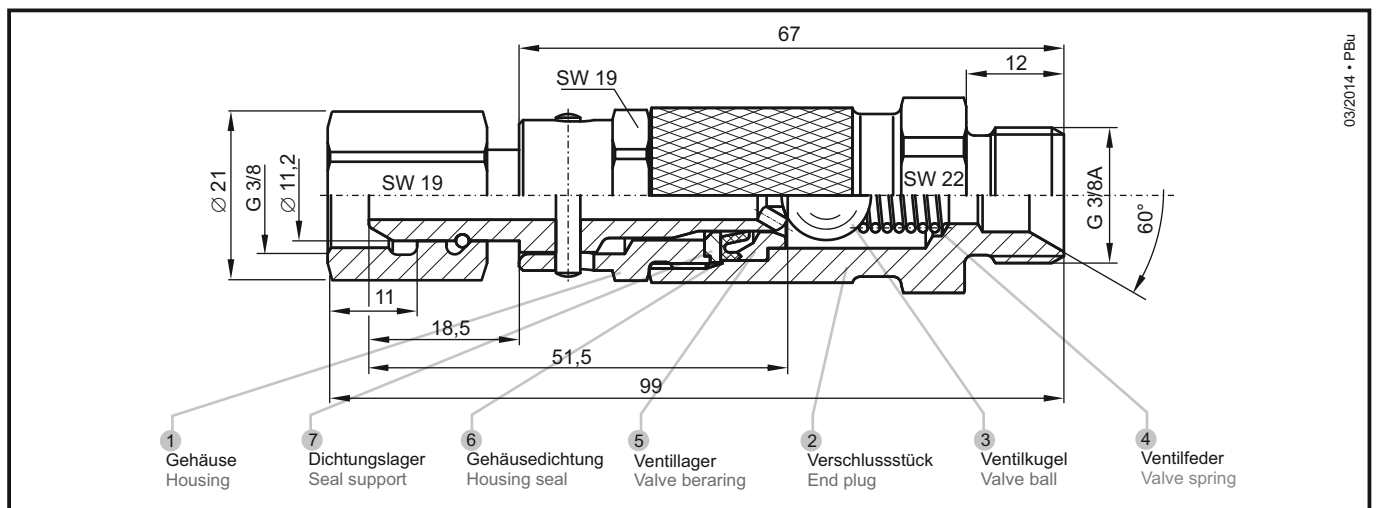
For synthetic resin, nitrocellulose and water lacquer in paint shops, paint, lacquer and solvent/thinner, automotive industry, furniture industry, manufacturing industry, handcraft and repair shops

Technical data:

Nominal bore: 5 mm
Working pressure: max. static 140 bar / 2,030 psi
Cv-value: 1,03
Materials: coupling housing: steel, chem. nickel plated;
end plug: brass, chem. nickel plated;
valve ball: stainless steel 1.4034;
valve spring: stainless steel 1.4310;
valve bearing and housing seal: polyamide;
seal support: brass, chem. nickel plated;
thru type adaptor: steel, chem. nickel plated

Version: free of enamel flow disturbing substances

	Anschluss / Connection	Artikel-Nummer/Part number
Verschlusskupplung Self-sealing coupling	Aussengewinde G 3/8 mit 60° Dichtkonus gemäss DIN 7631 G 3/8 male thread with 60° sealing cone acc. to DIN 7631	03-005- _____
Stecknippel Thru-type adaptor	G 3/8 mit 60° Dichtkegel G 3/8 female thread with 60° sealing cone Innengewinde 9/16" -20 NS und 60° Dichtkegel (Mutter SW 17) 9/16-20 NS female thread with 60° sealing cone (nut SW 17)	03-005- _____ 03-005- _____



03/2014 • PBu

Sonderausführungen:

auch lieferbar mit anderen Anschlüssen, in Edelstahl, als Hochdruck- Ausführung bis max. statisch 200 bar

Optional:

with other end connections, in stainless steel, as high pressure version up to max. static 200 bar, (2.900 psi) working pressure

**WIELAND
+ OERTLI
AG**

WALTHER Kompetenzzentrum SCHWEIZ
8308 Illnau

Telefon: +41 52 346 14 88
Telefax: +41 52 346 11 25

eMail: service@wieland-oertli.ch
Internet: www.wieland-oertli.ch

