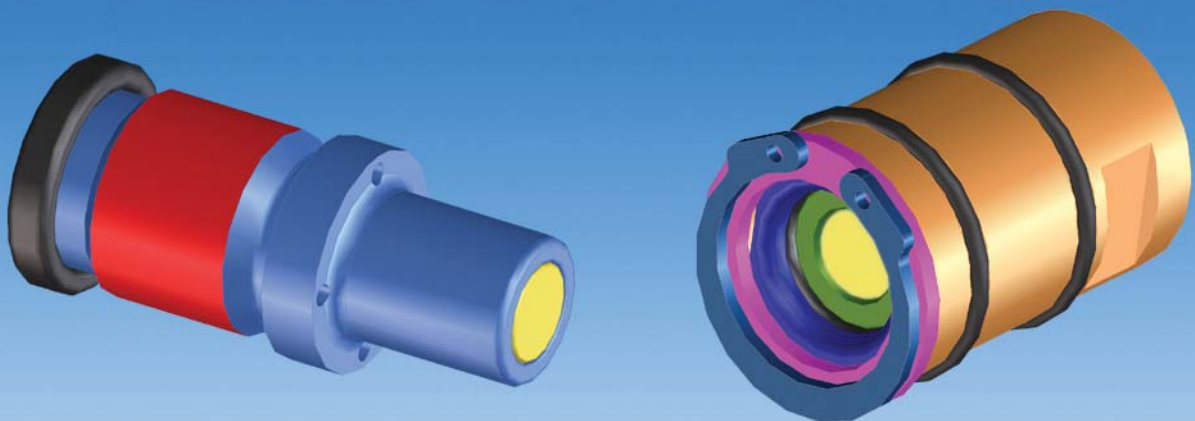


**Einbauelemente  
für die  
Elektronik-Kühlung**

**Cartridge Couplers  
for  
Electronic Cooling**

**CO-Typen  
CO-Types**



### Beschreibung:

Die Leistungssteigerungen elektronischer Systeme erfordern immer effektivere und somit flüssigkeitsbasierte Kühlungen. Die modular nach dem Schubladenprinzip aufgebauten Systeme benötigen zur optimalen Funktion sichere Leitungsverbindungen zwischen Kühlmodul und Schaltschrank. Unsere Kupplungen weisen dort auch beim Trennen und Verbinden keine Flüssigkeitsverluste auf, was die Anlagen gegen Störungen durch Kühlmittel optimal schützt. Da die benötigten Kühlmittelmengen von Fall zu Fall variieren, haben unsere Ingenieure eine Serie von Einbauelementen entwickelt, welche die jeweils erforderlichen Durchflussmengen ermöglichen. Unterschiedlichen Kunden-Anforderungen können wir so immer gerecht werden.

### Merkmale:

- **Sicher:** Clean-Break – Technologie schützt Elektronikmodule vor Feuchtigkeitsschäden durch Kühlflüssigkeit.
- **Effizient:** Hohe Durchflusswerte und geringe Druckverluste ( $C_v$  – Wert siehe technische Daten). Minimaler Lufteinschluss vermeidet Wirkungsgradabfall bei Modulwechseln.
- **Einfach:** Unkompliziertes Wechseln von wassergekühlten Elektromodulen.
- **Robust:** Ausführung in Edelstahl, langlebig durch Verwendung qualitativ hochwertiger Dichtungsmaterialien.
- **Flexibel:** Anpassbar an vorhandene Gegebenheiten.

### Technische Daten:

Umgebungstemperatur:	-40 °C bis 130 °C
Leckrate:	$1 \times 10^{-3}$ mbar x l/s
Medien:	Wasser, Polyalphaolefin (PAO) und andere Kühlmedien
Verlustrate bei Betätigung:	1 Tropfen bei 100 Kuppelzyklen
Lebensdauer:	> 1000 Kuppelzyklen
Werkstoffe:	Edelstahl 1.4305 oder Aluminium hartcoatiert
Dichtungen:	FVMQ oder gemäss Vorgabe

Mit Flüssigkeit gefüllte Systeme erfordern einen Volumenausgleich.

### Description:

The increasing operating efficiency in electronic systems requires ever more effective and therefore fluid-based cooling systems. Cooled by fluids and structured modularly, electronic systems need reliable connections between the cooling module and the control cabinet. As our couplings do not have any water leakage even during connection and disconnection electronic systems are safeguarded against any damage through residual coolant. Since the required coolant quantities vary from case to case, our engineers developed a range of coupling elements that is optimally adapted to the respectively required flow rate. We are thus able to match specific requirements with customized designs.

### Features:

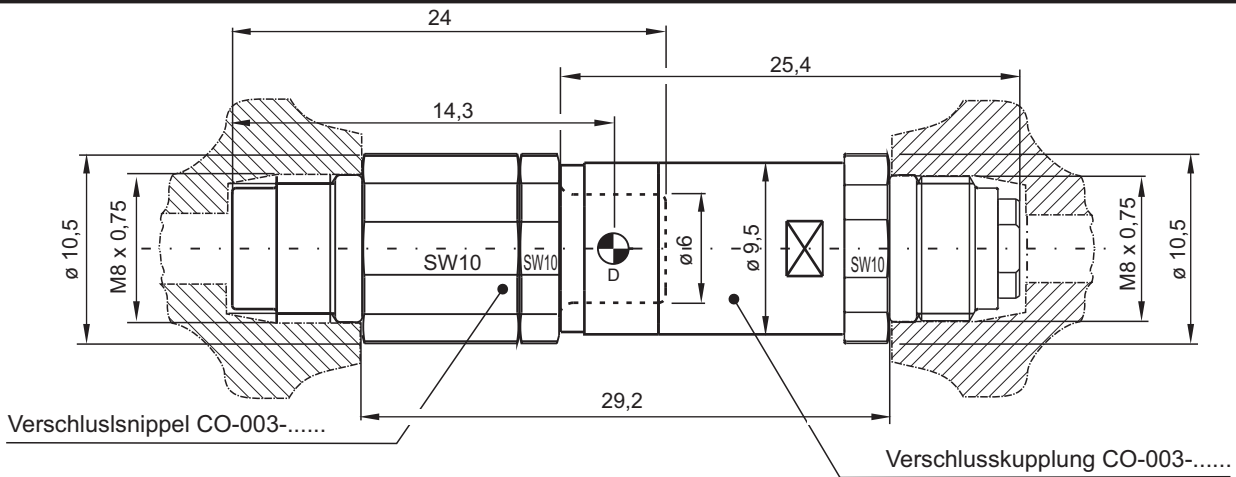
- **Safe:** clean-break technology protects electronic modules against damage from spilling coolant when changing modules.
- **Efficient:** high flow rates and small pressure losses (for  $C_v$  – value check technical data). Minimal air inclusion avoids efficiency losses of the cooling system.
- **Simple:** fast and easy change of water-cooled electronic modules.
- **Robust:** made of stainless steel, long lasting by use of high quality seals.
- **Flexible:** adaptable customer specification.

### Technical Data:

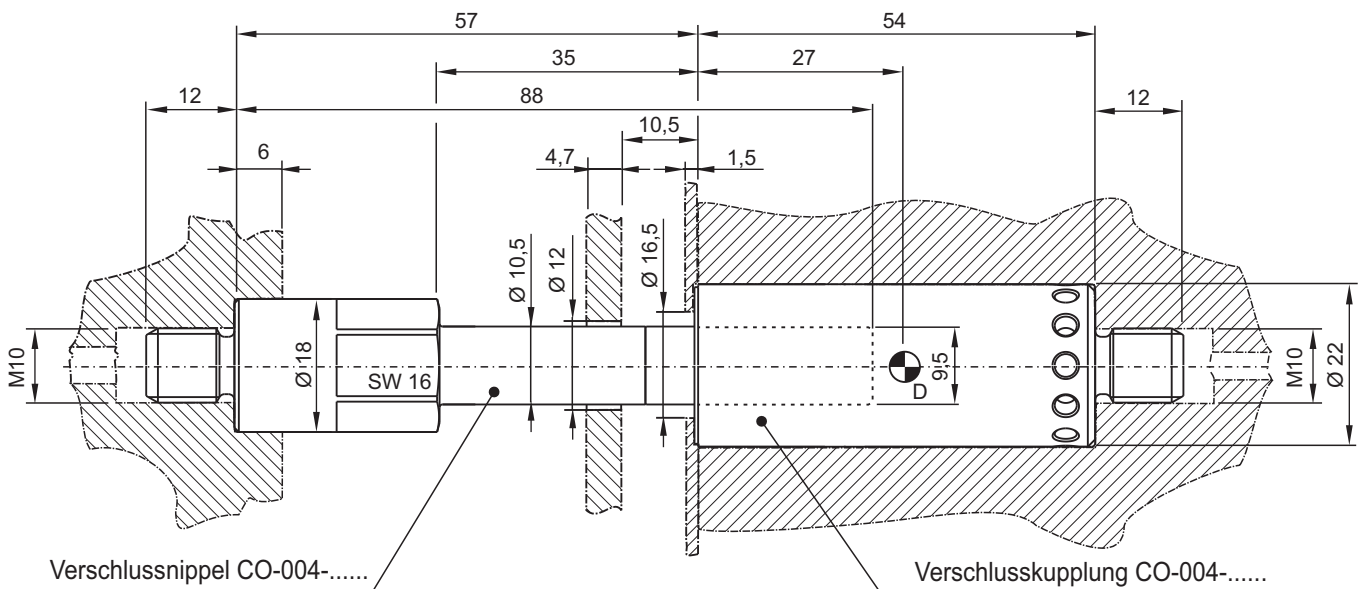
Temperature range:	-40 °C up to 130 °C -67 °F up to 266 °F
Leakage rate:	$1 \times 10^{-3}$ mbar x l/s
Media:	water, polyalphaolefin (PAO) and other cooling media
Loss rate:	1 drop per 100 coupling cycles
Life span:	> 1,000 coupling cycles
Materials:	stainless steel 1.4305 (AISI 303) or aluminium hard-coated
Seals:	FVMQ, or upon consultation

Systems filled with liquids require volume adjustment.

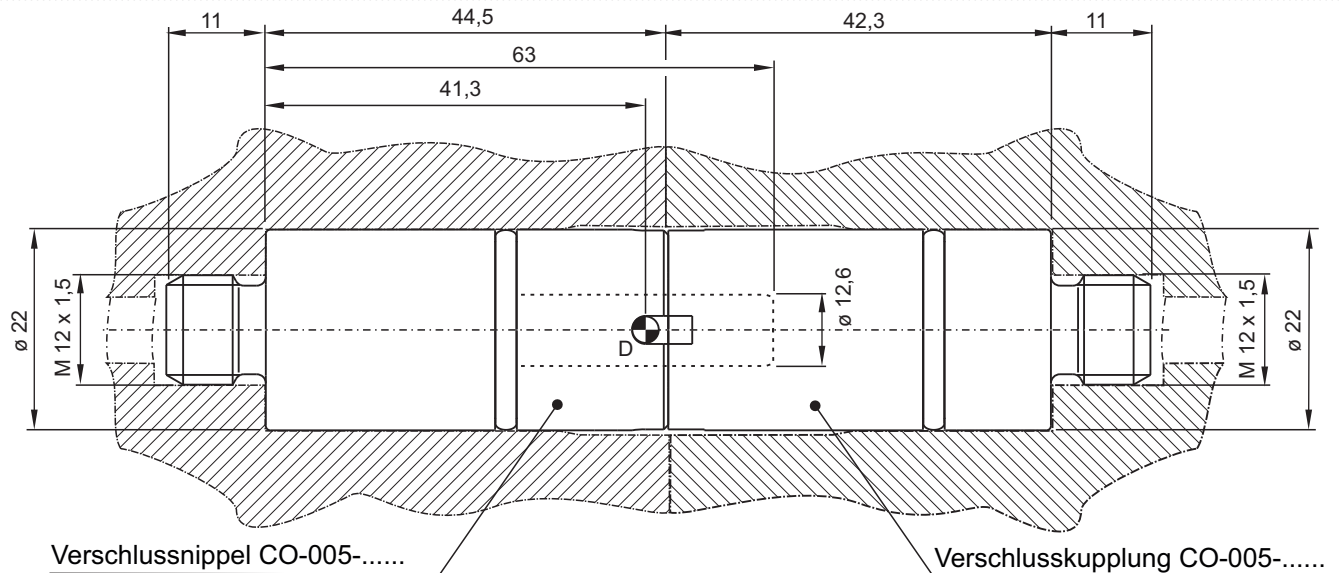
Type	DN	$C_v$ -Wert $C_v$ -value	Kuppelkraft drucklos connection force unpressurized (N)	Max. Betriebsdruck Max. working pressure [bar / psi]:	Max. Prüfdruck Max. test pressure [bar / psi]:	Max. Mittenabweichung beim Kuppeln Max. side-to-side misalignment when connecting [mm]:	Max. Winkelabweichung bezogen auf Drehpunkt „D“ Max. angular misalignment in relation to center of rotation „D“:
CO-003-.....	3	0,11	85	12 / 174	15 / 217	+/- 0,5 mm	+/- 1°
CO-004-.....	4	0,31	85	5 / 72	10 / 145	+/- 1,2 mm	+/- 0,5°
CO-005-.....	5	0,9	130	7 / 101	10 / 145	+/- 0,5 mm	+/- 1°
CO-006-.....	6	1,2	200	14 / 203	30 / 435	+/- 0,5 mm	+/- 1°
CO-009-.....	9	1,9	140	6 / 87	8 / 116	+/- 0,1 mm	+/- 1°
CO-012-.....	12	2,4	210	6 / 87	8 / 116	+/- 1,5 mm	-



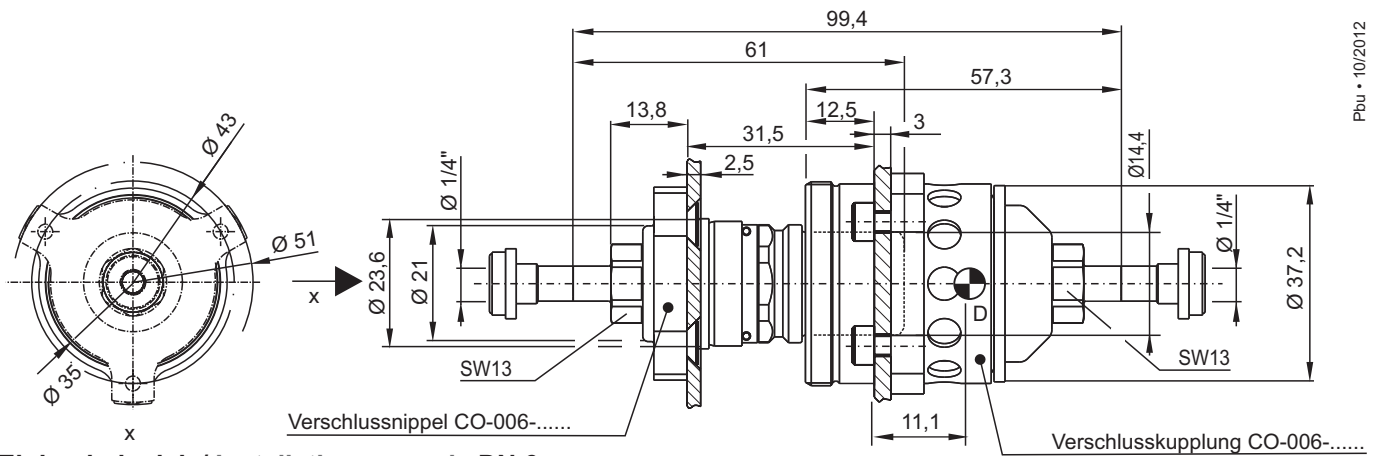
### Einbaubeispiel / Installation example DN 3



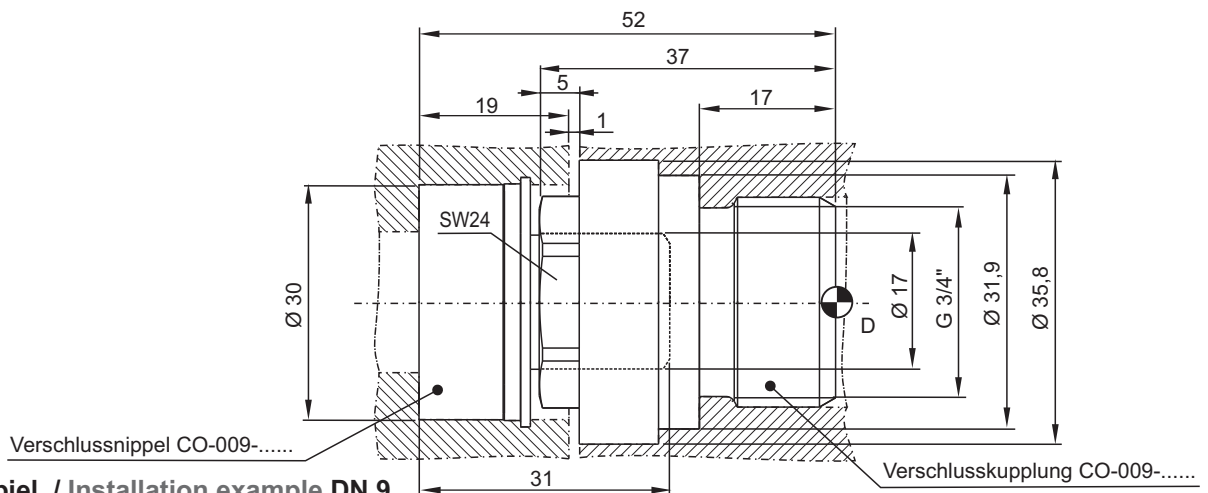
### Einbaubeispiel / Installation example DN 4



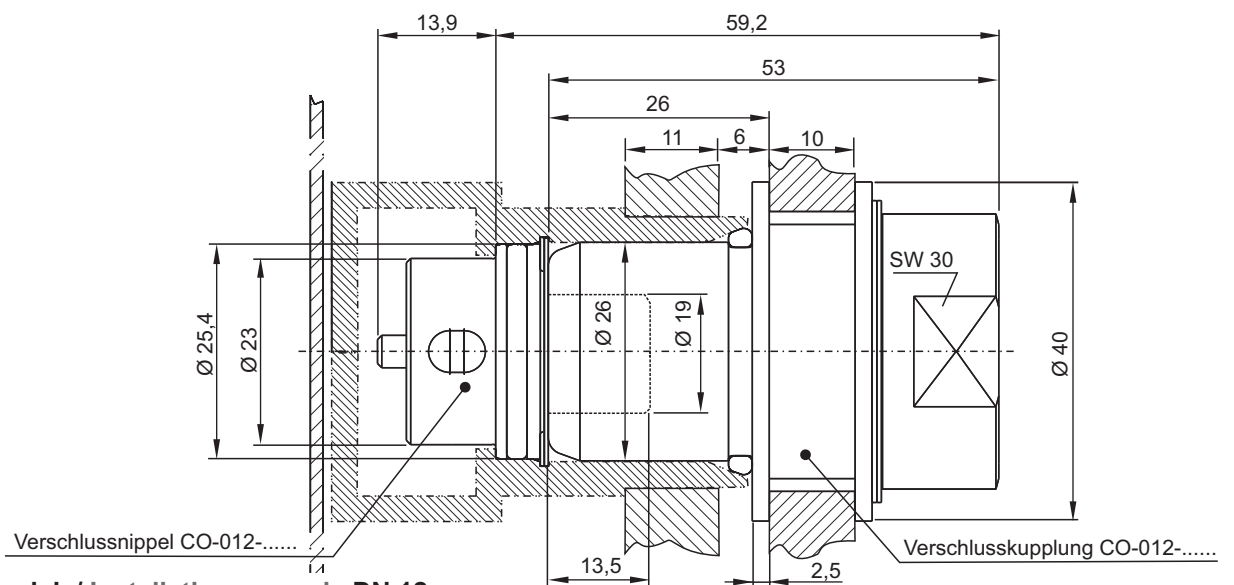
### Einbaubeispiel / Installation example DN 5



Einbaubeispiel / Installation example DN 6



Einbaubeispiel / Installation example DN 9



Einbaubeispiel / Installation example DN 12

